

306号室内
イベント スケジュール

10/29(月)	《カットイベント》 14:00-18:00	ヘアカット
10/30(火)	《美容出張所白山》 14:00-19:00	ヘアカット
10/31(水)	14:00-16:00 a small cafe 306 16:00-19:00 「どこにもない部屋」	
11/ 1(木)	14:00-18:00 「モノクロームを 満たす彩り」 18:30-20:00 「おみやげ」	
11/ 2(金)	14:00- 16:00- 18:00-	ビデオ上映 「奥野ビル ものがたり」
11/ 3(土)	14:00-19:00	オープンマイク 《voice》
11/ 4(日)	14:00-17:00 (部屋は9時よりオープン予定)	《美容出張所白山》 ヘアカット

★持ち主 不詳
《落しもの》 場所 未定
時にこんなところになぜと思うモノが
落ちている。
そこから始まる想像は無限。



306 秋山 真澄
《カットイベント》ヘアカット
10月29日(月) 14:00～18:00 場所：306号室 鏡前
前髪だけでも、長さを少しだけ切りたい方も
お気軽にいらっしやいませ。お待ちしております。



306 保科亮太
カフェ 「a small cafe 306」
10月31日(水) 14:00～16:00 場所：306号室
306号室という空間で時の流れを緩めて、ささやかな
時間を過ごしてくださいませ。



306 大西 みつぐ
「川の流れる町で」より(写真) 展示：306号室
2016年に発表した作品。荒川河川敷とその周辺の町を対象
に、周縁から東京の現在を照射する試み。
展示作品はその象徴的な一枚。

★松浦 高弘と知人たち
「あんえっとん」 場所：階段付近
～この地が永遠に平和の地であることを願う～
静岡県焼津市で芸術祭が行われた時、
プレゼント用に知人達で作ったハガキサイズの版画です。

★黒多 弘文
《奥野ビルの階段で躓く》 テープを貼る展示
地下から6階までの階段や踊り場に紙テープ
または養生テープを貼る展示
場所 地下から7階までの階段
「この階段楽なんです、当時は草履で和装で、
こうやって、上って、下りて、段が低い」奥野社長談

★田島木綿
《丑年祭り》 平面、音、 場所：玄関ホール
306号室 郵便受け
10月30日から11月4日 ※音の作品は11月4日のみ
遠方迄見晴しのきく大威徳山
昭和六年 角館郷土かるたより



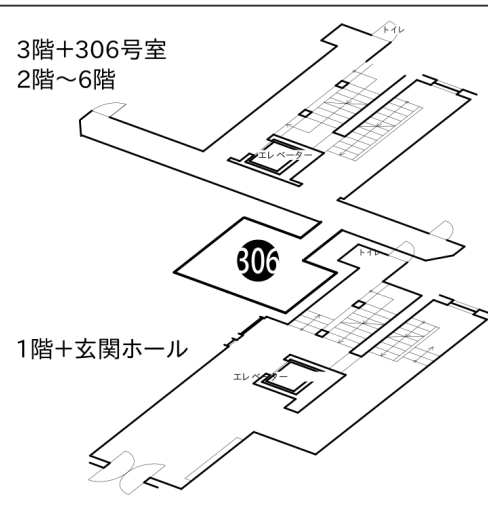
★のむら ひでき
《facing you》 インクジェット・プリント
場所 階段壁面

306 美容出張所白山
《美容出張所白山》ヘアカット
10月30日(火) 14:00～19:00
11月4日(日) 14:00～17:00 場所：306号室 鏡前
最先端のカット技術が八十年の部屋に響きます
まるい鏡の前で髪を切りませんか？
尚当日混雑が予想されご希望に添えない場合もあり
ます どうぞご了承下さい。よろしくお祈いします。



306 福岡香織
部屋の公開「どこにもない部屋」1932-2018
10月31日(水) 16:00～19:00 場所：306号室
竣工当初からそのままの姿を残す唯一の部屋306号室。
なにもない空間で、86年の時の経過をご覧ください。

306 今道子
「306号」コラージュ作品 展示：306号室



★小野寺 純乃
《おはなし語り》
場所 エントランス付近。床の上、すみっこ。
ひそひそと、ひっそりと。これまでのことを。
これからのことを。

★野村 とし子
《猫で詠む》 場所 階段付近
ねこやしん+短歌=にゃん歌をお手にとって
ご覧ください。

306 石川信行・西松典宏
ビデオ上映(奥野ビルものがたり)
《礎を築いた男～初代奥野治助～》(旧作)の上映
11月2日(金) ①14:00～ ②16:00～ ③18:00～
場所：306号室
奥野商会の創業者・奥野治助の波乱に満ちた物語。明治の
男は面白い。



306 加藤裕士・福家由美子
《voice》オープンマイク
11月3日(土) 14:00～19:00 場所：306号室
表現の持ち寄りパーティーです。一人一品お好きな表現を
ぜひご持参ください。見るだけでも可。



306 野村 秀樹
《モノクロームを満たす彩り》 場所：306号室
11月1日(木) 14:00～18:00
奥野ビルが作られた頃、どんなだったのだろう。
当時を知らない私たちはモノクロ写真から色を読み解いてい
るのでしょか プロジェクターによるスライド上映

306 野村とし子
イベント 「おみやげ」 場所：306号室
11月1日(木) 18:30～20:00
ある日、我が家に荷物が届きました。開けるに開けられない
困ったオミヤゲを開けるお手伝いをしてくれる方はいませんか

中央区
まるごと
ミュージアム
11月4日(日)9:00～17:00

銀座奥野ビル306号室プロジェクト
<http://306project.web.fc2.com/>
協力 株式会社奥野商会
chardon (シャルドン)
<http://www.chardon21.net>

